

	ESPECIFICACIÓN TÉCNICA	Código : CTPS-ET-012
	VÁLVULAS DE PASO DE MATERIAL TERMOPLÁSTICO CON NIPLÉ TELESCÓPICO Y SALIDA AUXILIAR PARA CONEXIONES DOMICILIARIAS	Revisión : 01 Aprobado : GG Fecha : 2021.01.11 Página : 1 de 10

1. OBJETIVO

Esta Especificación Técnica establece los requisitos que deben cumplir las válvulas de paso de material termoplástico con obturador esférico de niple telescópico y salida auxiliar accionadas manualmente, necesario para instalar el medidor domiciliario de agua potable en la caja portamedidor.

2. ALCANCE

Aplica a válvulas termoplásticas de paso con obturador esférico de niple telescópico y salida auxiliar, de diámetros nominales 15, 20 y 25 mm.

3. NORMATIVA DE REFERENCIA Y/O BASE LEGAL

La presente especificación ha sido desarrollada tomando como referencia la siguiente NTP:

NTP 399.165:2016 TUBOS, VALVULAS Y ACCESORIOS DE MATERIAL PLASTICO PARA EL TRANSPORTE DE FLUIDOS. Válvulas de paso de material termoplástico con niple telescópico y salida auxiliar para conexiones domiciliarias.

La normativa de referencia y/o base legal está sujeto a modificación y/o actualización en el tiempo; por lo cual, predominará la versión vigente.

4. DEFINICIONES

Para efectos de la presente Especificación Técnica se aplicarán las siguientes definiciones:

- 4.1. Manija: Elemento que se acopla concéntricamente al vástago y a través de él se manipula el obturador.
- 4.2. Sellos de presión: Elementos auto lubricados que se encuentran alojados en la parte interna del cuerpo de la válvula y que permiten la hermeticidad, produciendo el sello hidráulico.
- 4.3. Seguro: Es un anillo de acero inoxidable que sirve como tope de la tuerca libre evitando que se desplace fuera de la válvula. Se ubica en el extremo del niple que acopla con el medidor.
- 4.4. Válvula de paso con niple telescópico: Válvula de paso de un solo cuerpo con obturación de asiento que tiene un extremo extensible para acoplar con el medidor de agua potable. Véase Anexo B.
- 4.5. Válvula de paso con salida auxiliar: Válvula de paso con obturación de asiento que tiene una perforación en el cuerpo dirigida hacia arriba en posición vertical, para permitir la salida de un caudal de agua a una presión mínima. Tiene las siguientes funciones: permite realizar la contrastación de medidor en campo, toma de muestra de agua, como la presión de agua en la conexión domiciliaria. Véase Anexo A.

	ESPECIFICACIÓN TÉCNICA	Código : CTPS-ET-012
	VÁLVULAS DE PASO DE MATERIAL TERMOPLÁSTICO CON NIPLE TELESCÓPICO Y SALIDA AUXILIAR PARA CONEXIONES DOMICILIARIAS	Revisión : 01 Aprobado : GG Fecha : 2021.01.11 Página : 2 de 10

5. CONDICIONES GENERALES

Las válvulas de paso objeto de la presente Especificación Técnica se clasifican de acuerdo a su ubicación y función dentro de la caja porta medidor en:

- De paso con niple telescópico : se instala antes del medidor.
- De paso con salida auxiliar : se instala después del medidor

5.1. La superficie exterior del cuerpo y de los otros elementos constitutivos de la válvula deben estar libres de rebabas y no deben presentar escamas, ampollas, sopladuras o grietas, entre otros.

La superficie interior del cuerpo y de los otros elementos constitutivos de las válvulas no debe presentar obstáculos a la circulación del líquido y deben estar libres de residuos y exceso de lubricante.

5.2. Todos los elementos deben estar ensamblados de manera que su funcionamiento y duración no se vean afectados por los efectos mecánicos, químicos y térmicos que se presentan en su uso normal.

5.3. Las válvulas deben tener claramente diferenciadas la posición de apertura o cierre de su manija. La apertura será en sentido antihorario.

La manija de la válvula de entrada debe tener una perforación de 2 mm como mínimo para precintar con la perforación del cuerpo, en posición cerrada.

5.4. Las posiciones extremas de rotación deben ser limitadas por topes fijos.

5.5. El fabricante debe suministrar al comprador, si es requerido por este, información que incluya la ilustración de la válvula y de sus partes, indicando el material de cada una de ellas y sus dimensiones.

5.6. El fabricante debe además especificar en sus catálogos las características y las dimensiones de las válvulas incluido: altura total, distancia entre caras; espesores de pared mínimo, entre otros.

6. EFECTOS DE LOS MATERIALES SOBRE LA CALIDAD DEL AGUA

Cuando es usado bajo las condiciones para las cuales fueron diseñadas, los materiales no metálicos en contacto con, o probablemente estén en contacto con el agua potable no constituirán un riesgo tóxico, no propiciarán crecimiento microbiano y no darán aumento a cualquier sabor u olor desagradable, turbidez o decoloración del agua.

Las concentraciones de cualquier agente químico o biológico lixiviado de materiales en contacto con el agua potable y los valores de los parámetros organolépticos/físicos, no excederán los límites máximos recomendados por la Organización Mundial de la Salud en su publicación Guía para la calidad del agua potable, Vol. 1: Recomendaciones.

No está permitido el uso de plomo o mono/dialkyl estaño como estabilizadores.

7. REQUISITOS

7.1. Materiales

	ESPECIFICACIÓN TÉCNICA	Código : CTPS-ET-012
	VÁLVULAS DE PASO DE MATERIAL TERMOPLÁSTICO CON NIPLÉ TELESCÓPICO Y SALIDA AUXILIAR PARA CONEXIONES DOMICILIARIAS	Revisión : 01 Aprobado : GG Fecha : 2021.01.11 Página : 3 de 10

- 7.1.1 Cuerpo de la válvula inyectado en material termoplástico virgen.
- 7.1.2 Obturador de esfera y vástago inyectado en material termoplástico virgen.
- 7.1.3 Los asientos de las válvulas serán de politetrafluoroetileno (PTFE) y deben cumplir con los siguientes requisitos:
- Dureza : 50-70 Shore D
 - Durabilidad : Los asientos de presión deben tener la capacidad de soportar el ensayo de durabilidad que se indica en el ítem 8.9.
 - Ensayo de Temperatura : Los asientos de presión deben trabajar adecuadamente con agua a 38 °C y 1 MPa, según lo indicado en el ítem 8.12.
 - Materiales : La materia prima para la fabricación de los asientos de las válvulas será de material virgen.
- 7.1.4 Empaquetaduras de Niple telescópico y Tapón de salida auxiliar O'ring Nitrilo Buna 70° Shore A.
- 7.1.5 Manija; inyectada en material termoplástico virgen.
- 7.1.6 Seguro; anillo de acero inoxidable AISI 302
- 7.1.7 Tuercas; inyectadas en material termoplástico virgen, y será del mismo material del cuerpo de la válvula.

7.2. Roscas

Las roscas internas de los cuerpos de las válvulas, deben ser del tipo ISO 7/1 Rp y las de salida auxiliar y tuerca libre deben ser ISO 228 G.

En la salida auxiliar el tamaño de las roscas internas deben ser ISO 228 G ¼" para DN 15 y DN 20 e ISO 225 G 3/8" para DN 25.

Las roscas se verifican con calibradores: "pasa no pasa".

7.3. Espesor de pared

Debe ser lo indicado en la tabla 1:

Tabla 1- Espesor de pared del cuerpo

Tamaño Nominal DN	Espesor mínimo mm
15	2.2
20	2.5
25	2.8

	ESPECIFICACIÓN TÉCNICA	Código : CTPS-ET-012
	VÁLVULAS DE PASO DE MATERIAL TERMOPLÁSTICO CON NIPLE TELESCÓPICO Y SALIDA AUXILIAR PARA CONEXIONES DOMICILIARIAS	Revisión : 01 Aprobado : GG Fecha : 2021.01.11 Página : 4 de 10

7.4. Dimensiones

Los valores que se indican en la tabla 2 se refieren a distancia cara a cara, en el caso de la válvula con salida auxiliar, y cara a extremo de niple telescópico en máxima compresión, en el caso de la válvula con niple telescópico. La tolerancia de la distancia cara a cara del cuerpo de la válvula en ambos casos es ± 3 mm.

Tabla 2- Dimensiones de extremos de la válvula

Tamaño Nominal DN	Con niple telescópico (cuerpo + niple) (mm)	Con salida auxiliar (mm)
15	92 + 16	76
20	100 + 16	84
25	113 + 16	100

7.5. Paso del Agua

El diámetro mínimo del paso de agua debe ser igual o mayor que el diámetro nominal DN de la válvula.

Tabla 3

Tamaño Nominal DN	Diámetro mínimo mm
15	15
20	20
25	25

7.6. Caudal en la salida auxiliar.

Las válvulas con salida auxiliar, deben tener en esta un caudal, igual o superior al indicado en la Tabla 4 a una presión de 0.14 MPa.

Tabla 4- Caudal mínimo de la salida auxiliar

Tamaño Nominal DN	Caudal Mínimo l/h (l/min)
15	1500 (25)
20	2500 (42)
25	3500 (59)

7.7. Resistencia al Torque

Las válvulas deben tener en los extremos roscados una resistencia igual a la indicada en la tabla 5, a fin de garantizar la durabilidad del hilo de la rosca:

Tabla 5-Torque en las roscas

Tamaño Nominal DN	Torque daN.m^(*)
15	4
20	8
25	13

(*) daN.m: decaNewton.metro

	ESPECIFICACIÓN TÉCNICA	Código : CTPS-ET-012
	VÁLVULAS DE PASO DE MATERIAL TERMOPLÁSTICO CON NIPLE TELESCÓPICO Y SALIDA AUXILIAR PARA CONEXIONES DOMICILIARIAS	Revisión : 01 Aprobado : GG Fecha : 2021.01.11 Página : 5 de 10

7.8. **Presión Hidrostática**

Las válvulas objeto de la presente especificación, totalmente armadas (tal como serán usadas) deben soportar, tanto en posición abierta como cerrada; una presión hidrostática de 2 MPa, durante un minuto sin observarse filtración alguna.

7.9. **Durabilidad**

Las válvulas detener la capacidad de soportar el ensayo de presión hidrostática después de realizar 2500 ciclos de operación de apertura y cierre a temperatura ambiente y a una presión de 1 MPa.

7.10. **Salida auxiliar**

La salida auxiliar debe estar dirigida hacia arriba en posición vertical con un ángulo máximo de 30° respecto a la vertical. La salida auxiliar debe tener su respectivo tapón roscado del mismo material del cuerpo con empaquetadora de elastómero que asegure un cierre hermético del mismo.

7.11. **Tuercas Libres**

Las tuercas libres deben estar sujetas al niple telescópico mediante un seguro de material inoxidable.

La tuerca libre de entrada al medidor debe tener una perforación de 2 mm mínimo para precintar con el medidor.

Las tuercas deberán ser hexagonales para los DN 15 y 20 y octogonales para DN 25.

7.12. **Ensayo de Temperatura**

Las válvulas deben trabajar adecuadamente con agua a 38°C y 1 MPa (10Kg/cm²) de presión, durante 1 minuto sin observarse filtración alguna.

7.13. **Presión neumática**

Las válvulas totalmente armadas (tal como las empleará el usuario), deben soportar un ensayo de presión neumática de 1 MPa (10 kg/cm²), durante 1 minuto, sin observarse descenso de la presión.

7.14. **Alineamiento**

La válvula debe mantener un alineamiento entre el cuerpo y el niple telescópico, cuando se encuentre instalada en la conexión. Este requisito se verifica con cualquier procedimiento que permita determinar el alineamiento.

7.15. **Color**

El cuerpo de la válvula será de color blanco y la manija celeste.

	ESPECIFICACIÓN TÉCNICA	Código : CTPS-ET-012
	VÁLVULAS DE PASO DE MATERIAL TERMOPLÁSTICO CON NIPLE TELESCÓPICO Y SALIDA AUXILIAR PARA CONEXIONES DOMICILIARIAS	Revisión : 01 Aprobado : GG Fecha : 2021.01.11 Página : 6 de 10

8. MUESTREO

La aceptación o rechazo de las partidas, remesas y lotes se debe efectuar de acuerdo con los criterios establecidos en la tabla 6 de la NTP ISO 2859-1, tomando un plan de muestreo simple normal con un nivel general I, y para los siguientes niveles de calidad correspondientes a los ensayos:

Tabla 6-Niveles de calidad aceptable (NCA) según los ensayos

Clase	Ensayo	NCA
Ensayos Críticos	1. Presión hidrostática 2. Presión neumática 3. Dimensiones 4. Rosca	1,0
Nivel de Inspección Especial I	1. Durabilidad	1,0
Ensayos no críticos	1. Aspectos (rebabas, sopladuras, porosidades, entre otros) 2. Ensayo de temperatura	6,5

9. METODOS DE ENSAYO

9.1. Presión hidrostática

9.1.1 Aparatos

Instalación de bombeo con manómetro capaz de medir presiones de 2 MPa o más.

9.1.2 Procedimiento

9.1.2.1 Se conecta la válvula a la instalación de bombeo y se purga la línea.

9.1.2.2 Se obtura con un tapón adecuado, el extremo de salida de la válvula. Se coloca el vástago en posición "abierto" y se somete a la presión establecida durante $60s \pm 5s$.

9.1.2.3 Se retira el tapón obturador, se lleva el vástago a la posición "cerrado" y se somete a la presión establecida durante $60s \pm 5s$.

9.1.3 Expresión de resultados

Si la válvula tiene fuga en la etapa 9.1.2.2. o en la 9.1.2.3, no cumple con el ensayo.

9.2 Caudal en la salida auxiliar

9.2.1 Aparatos

9.2.1.1 Instalación de agua, provista de una válvula de accionamiento rápido, inmediatamente antes de la válvula a ensayar. Igualmente debe estar provista de un manómetro capaz de medir presiones de hasta 0.5 MPa.

	ESPECIFICACIÓN TÉCNICA	Código : CTPS-ET-012
	VÁLVULAS DE PASO DE MATERIAL TERMOPLÁSTICO CON NIPLÉ TELESCÓPICO Y SALIDA AUXILIAR PARA CONEXIONES DOMICILIARIAS	Revisión : 01 Aprobado : GG Fecha : 2021.01.11 Página : 7 de 10

9.2.1.2 Tanque aforado para recibir el agua; de capacidad requerida según lo indicado en la tabla 4.

9.2.1.3 Cronómetro.

9.2.2 Procedimiento

9.2.2.1 Se conecta la válvula a la instalación de agua, se obtura su extremo de salida con un tapón adecuado, se lleva el vástago a la posición "abierta" y se purga la línea a través de la salida auxiliar, controlando que la presión sea la establecida.

9.2.2.2 Se abre la válvula de accionamiento rápido y se acciona el botón cronometro.

9.2.2.3 Se anota el tiempo y la cantidad de agua en el tanque.

9.2.2.4 En el caso de usar un rotámetro la lectura es directa.

9.2.3 Expresión de resultados

Si las lecturas no están de acuerdo con lo indicado en la tabla 4, la válvula no cumple con el ensayo.

9.3 Resistencia al torque en las rocas

9.3.1 Aparatos

9.3.1.1 Torquímetro

9.3.1.2 Accesorio de sujeción y transmisión del torque.

9.3.2 Procedimiento

Se mide con el torquímetro la resistencia de la rosca de entrada. Así mismo se realiza similar procedimiento con la rosca de salida de la válvula.

9.3.3 Expresión de resultados

La resistencia al torque en las roscas de entrada y salida de la válvula debe ser igual o superior a la indicada en la tabla 5, sin que se estropeen los hilos.

9.4 Durabilidad

La válvula se somete al número de ciclos indicados en 8.9. Se considera como ciclo completo el movimiento de giro desde la posición cerrada hasta la abierta y regreso a la posición cerrada. La velocidad de ensayo debe ser de 8 a 10 ciclos/minuto. Se verifica la presión hidrostática luego de finalizado el número de ciclos.

10. Rotulado

Las válvulas de paso motivo de la presente especificación técnica deben llevar marcado en el cuerpo la nomenclatura que identifique las siguientes características:

	ESPECIFICACIÓN TÉCNICA	Código : CTPS-ET-012
	VÁLVULAS DE PASO DE MATERIAL TERMOPLÁSTICO CON NIPLE TELESCÓPICO Y SALIDA AUXILIAR PARA CONEXIONES DOMICILIARIAS	Revisión : 01 Aprobado : GG Fecha : 2021.01.11 Página : 8 de 10

- Identificación del fabricante.
- Logo de SEDAPAL.
- Diámetro nominal.
- Presión nominal.
- Tipo de material
- Dirección de flujo

11. Medidas de Seguridad

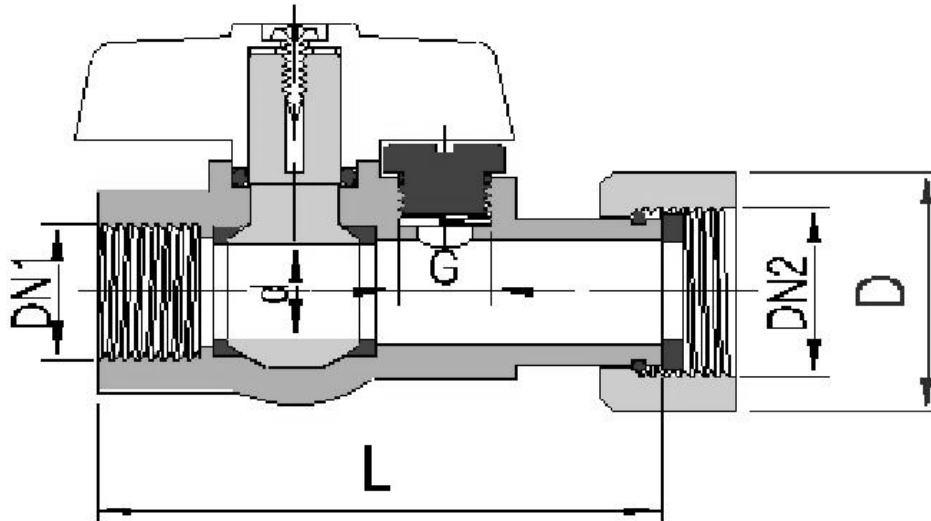
Los colaboradores, al realizar las actividades relacionadas con el procedimiento, deben aplicar las medidas de prevención y control de los riesgos identificados en los procesos y actividades en las cuales se está implementando el presente procedimiento, según el SSTFO002 Formulario Identificación de Peligros Evaluación de Riesgos y Determinación de Controles, y el SSTFO006 Formulario Control de Riesgos de Seguridad y Salud en el Trabajo.

Así mismo, el Proveedor o Contratista deberá tomar todas las medidas de seguridad para su personal que ejecuta los trabajos de instalación de las abrazaderas de reparación en tuberías, acorde con lo dispuesto en la Ley 29783 de Seguridad y Salud en el trabajo.

	ESPECIFICACIÓN TÉCNICA	Código : CTPS-ET-012
	VÁLVULAS DE PASO DE MATERIAL TERMOPLÁSTICO CON NIPLE TELESCÓPICO Y SALIDA AUXILIAR PARA CONEXIONES DOMICILIARIAS	Revisión : 01 Aprobado : GG Fecha : 2021.01.11 Página : 9 de 10

ANEXO A

VALVULA DE PASO TERMOPLASTICA CON SALIDA AUXILIAR

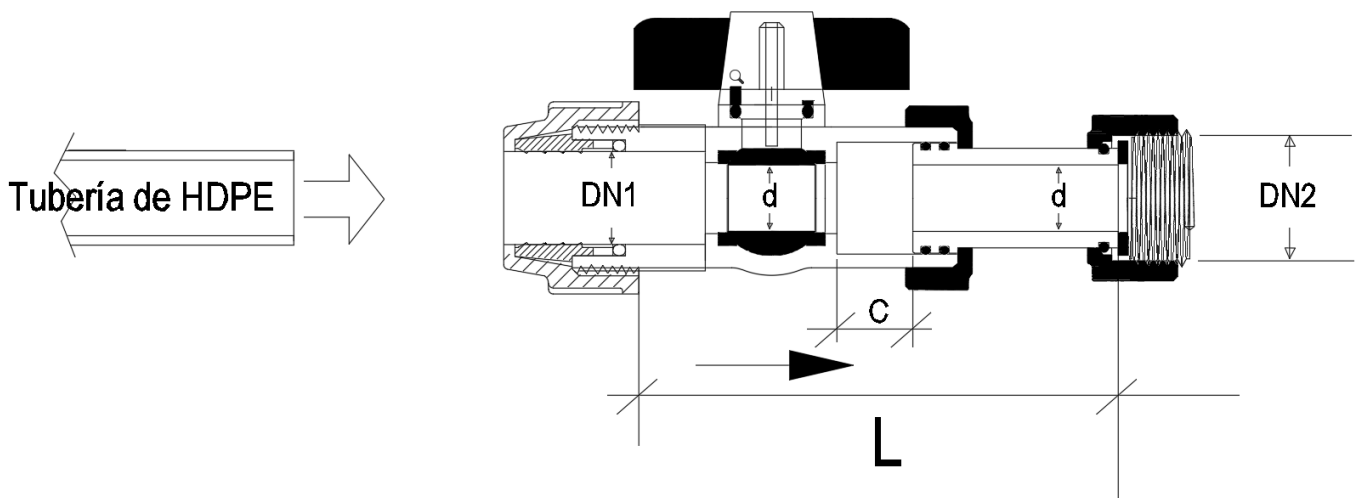


Diámetro Nominal DN	Paso de agua <i>d</i> (mm)	DN1		DN2		Salida Auxiliar G	Longitud Total L
		ISO 7/1		ISO 228-1			
		Tipo de rosca	Φ	Tipo de rosca	Φ		
15	15	Rp 1/2"	20,96	G 3/4"	26,44	G 1/4"	73
20	20	Rp 3/4"	26,44	G 1"	33,25	G 1/4"	81
25	25	Rp 1"	33,25	G 1 1/4"	41,91	G 3/8"	97

	ESPECIFICACIÓN TÉCNICA	Código : CTPS-ET-012
	VÁLVULAS DE PASO DE MATERIAL TERMOPLÁSTICO CON NIPLE TELESCÓPICO Y SALIDA AUXILIAR PARA CONEXIONES DOMICILIARIAS	Revisión : 01 Aprobado : GG Fecha : 2021.01.11 Página : 10 de 10

ANEXO B

VALVULA DE PASO TERMOPLASTICA CON NIPLE TELESCÓPICO Y SUJECIÓN A POLIETILENO



Conexión domiciliaria	Tubo HDPE PE 100				Válvula Telescópica						
	NTP ISO 4427-2				Diámetro Nominal DN	Paso de agua <i>d</i> (mm)	DN1	DN2		Carrera del telescopio C (mm)	Longitud Total + la carrera L (mm)
	DN	DN	PN	Diámetro externo (mm)				Diámetro interno (mm)	Embone Φ (mm)		
							Tipo de rosca	Φ (mm)			
15mm (1/2")	DN 20 (SDR 11)	PN16	20	De 15.4 a 16.0	15	15	20.96	G 3/4"	26,44	16	105
20mm (3/4")	DN 25 (SDR 11)	PN16	25	De 19.6 a 20.4	20	20	26.44	G 1"	33,25	16	113
25mm (1")	DN 32 (SDR 17)	PN10	32	De 27.4 a 28.0	25	25	33.25	G 1 1/4"	41,91	16	126